

OCR-B Modul für HP LaserJet Geräte

OCR-A & OCR-B - Kosten senken durch lesbare Zahlen ...

In verschiedenen europäischen Ländern werden Rechnungen jeweils mittels Einzahlungsschein (Zahlschein) beglichen. Dieses einheitliche Formular kann mit einer maschinell lesbaren Codierzeile (VEST/VESR+) versehen und so kostengünstig verarbeitet werden. Die meisten Geldinstitute verrechnen Ihren Kunden die anfallenden, auch externen Spesen weiter. Durch den Einsatz von codierten Einzahlungsscheinen reduzieren sich die Kosten teilweise erheblich. Die Codierzeile der Einzahlungsscheine muss in der Schweiz mit der maschinell lesbaren Schriftart OCR-B gedruckt werden. Diese spezielle Schriftart kann von den Beleglesern der Post automatisch gelesen und verarbeitet werden.

Die höchste Priorität von OCR-B ist die maschinelle Lesbarkeit. Um dies zu erreichen, muss OCR-B in der genauen Grösse von 12 Punkt und einer Laufweite von 10 Pitch gedruckt werden. Aus diesem Grund haben wir in all unseren Modulen diese Schriftart als sogenannte „Fixed-Pitch, Bitmapped-PCL-Font“ abgelegt. Deshalb kann die Schriftart in der Höhe und Breite nicht verändert werden und dadurch ist diese Schriftart immer lesbar.

So funktioniert das OCR-B Modul

Das Modul für OCR-B wurde von HP für die LaserJet Serie II & III entwickelt als „Barcodes & More, C2053-A#C06“ und wurde von uns weiterentwickelt für die neueren Drucker.

Darin enthalten sind die Schriftarten OCR-A, OCR-B, LetterGothic, Barcode 3of9 und Barcode UPC/EAN. Die beiden Barcodes sind ebenfalls als sogenannte Bitmapped-PCL-Fonts gespeichert und sind somit in einer fixen Grösse von 4 mm druckbar.

Da die Barcodes von der Applikation mittels Barcode-Algorithmus berechnet werden müssen, empfehlen wir für Barcodedruck das Modul BarDIMM Pro.

Anwendung

- Alle Schriften und Barcodes können von jedem beliebigen Betriebssystem / Programm mit der nötigen ESC-Sequenz angesteuert werden
- Alle aufgeführten Module wurden von uns bei der Post in Bern geprüft und entsprechen den Anforderungen für VESR/ESR
- Diese spezielle Schriftart kann von den Beleglesern automatisch gelesen und verarbeitet werden
- Durch codierte Einzahlungsscheine werden die Verarbeitungskosten erheblich reduziert

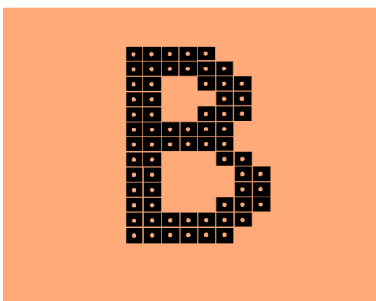
Einsatzgebiete

- Druck von Einzahlungsscheinen
- ID-Kartendruck
- Checkdruck

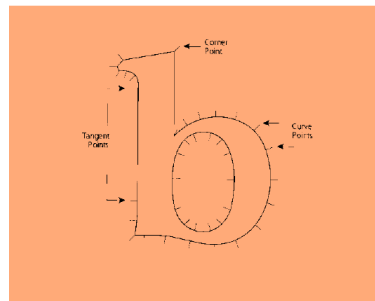
<OCRB-96382+

Kompatibilitätsübersicht

	S2053-6S	S2053-6D	S2053-6Dx2	S2053-6F	S2053-6P	S2053-6Q	S2053-6U	S2053-6M	S2053-6X
4, 5, 6 (ohne L)	✓								
2100, 2500, 3700, 4000, 4050, 4100, 4200, 4300, 4500, 4550, 4600, 5000, 5100, 5500, 8000, 8100, 8150, 8500, 8550, 9000, 9500, BIJ2300, BIJ3000		✓							
1200, 1220, 13x0, 2200, 2250, 2300, 2550, 2605, 28xxmfp, 3200, 3300, 3380, 3390mfp, 3392mfp			✓						
24x0, 4250, 4345mfp, 4350, 4650, 47x0, 5200, 5550, 9040, 9050mfp, 9500mfp, CM4730mfp				✓					
M451, M475, P2015, M2727mfp, CM2320, CP2025, P2055					✓				
M401 (nur Netzwerk-Modelle), M425						✓			
CLJ3000, 3800, M3035mfp, M4345mfp, M5035mfp, P3005 (ab FW 02.037.0), CM3530, CM8x00, CP3505, CM60x0, CP6015, M9040, M9050, CP3525, P3015, P401x, P4515, CP4x25							✓		
LaserJet CM4540, CP552x, M4555mfp, M525, M551, M575mfp, M601, M602, M603, M630mfp, M651, M680, M712, M725, M750, M775, M806, M830, M855mfp, M880, OfficeJet MFP X555, X585, M506*, M527*, M552*, M553*, M577mfp*, M604*, M605*, M606*, M607*, M608*, M609*, M631 MFP*, M632 MFP*, M633 MFP*, M652*, M653*, M681*, M682 MFP*, E60055*, E60065*, E60075*, E62555*, E62565*, E62575*, E65050*, E65060*, E72525 MFP*, E72530 MFP*, E72535 MFP*, E77822 MFP*, E77825 MFP*, E77830 MFP*, E82540 MFP*, E82550 MFP*, E82560 MFP*, E82650 MFP*, E87640 MFP*, E87650 MFP*, E87660 MFP* PageWide 556*, 586*, 765*, 780*, 785*, MFP E58650* PageWide Managed E55650*, E75160 MFP*, E77650 MFP*, E77660 MFP* * = Anschluss am externen USB-Port des Gerätes oder mit Erweiterung von internen USB-Ports (optionales HP-Originalzubehör)								✓	
LaserJet M506, M527, M552, M553, M577mfp, M604, M605, M606, M607, M608, M609, M631 MFP, M632 MFP, M633 MFP, M652, M653, M681, M682 MFP, E60055, E60065, E60075, E62555, E62565, E62575, E65050, E65060, E72525 MFP, E72530 MFP, E72535 MFP, E77822 MFP, E77825 MFP, E77830 MFP, E82540 MFP, E82550 MFP, E82560 MFP, E82650 MFP, E87640 MFP, E87650 MFP, E87660 MFP PageWide 556, 586, 765, 780, 785, MFP E58650 PageWide Managed E55650, E75160 MFP, E77650 MFP, E77660 MFP (inklusive Spezialkabel zum Anschluss am internen MiniUSB-Anschluss im Gerät - dies hat jedoch die Deaktivierung des externen USB-Ports zur Folge)									✓



Unsere von der Post geprüften OCR-B Schriften sind als Bitmapped-PCL-Fonts in einer fixen Grösse und Breite im Drucker abgelegt. Eine externe Rasterung entfällt und das Druckbild ist immer identisch.



Skalierbare Schriften wie z.B. TrueType oder PostScript Type-1 sind für OCR-B ungeeignet, da diese im PC gerastert und als Grafik gedruckt werden.

Für perfekte Druck- und Scanlösungen ...



Sicheres Drucken & Scannen

Dokumentenverwaltung und -Automatisierung

Flotten-Management und -Optimierung

Output Management

www.nowcon.com